



www.ceba-fr.com



commande@ceba-fr.com

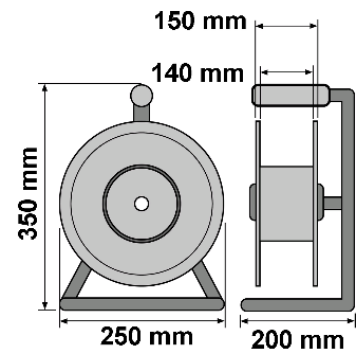
FICHE TECHNIQUE :

REF : **BLU33257**
GENCOD : 3511687732414

ENROULEUR **BLUETOOTH**  + FONCTION **KIT MAIN LIBRE**

CARACTÉRISTIQUE TECHNIQUE :

NOMBRE DE SOCLES	2
HAUT PARLEUR ET MICRO BLUETOOTH	1
SORTIE USB	1
LONGUEUR	33 m
CABLE	3 G 2,5 H07RNF
DISJONCTEUR THERMIQUE	OUI
TYPE DE COURANT :	Alternatif 50 Hz – 250 Volts
FREIN SUR TAMBOUR	OUI
CHASSIS TUBE	Ø 19 mm
GENCOD	3511687732414



PRODUIT CONFORME AUX NORMES CE

Attention à ne pas dépasser la charge maximale admissible



INTERRUPTEUR M/A
KIT MAIN LIBRE
VOLUME
CHANGER DE PLAGE



SORTIE USB

HAUT PARLEUR

AVANTAGES

RÉPONDEZ AU TÉLÉPHONE SANS POUR
AUTANT ARRÊTER VOTRE ACTIVITÉ OU
SOULLER VOTRE PORTABLE

Sous réserve de modification