



PROJECTEUR SEUL A LED

- FL20** – 20W – 1600 lumens - *Gencod 3511686007605*
- FL30** – 30W – 2400 lumens - *Gencod 3511686007612*
- FL50** – 50W – 54000 lumens - *Gencod 3511686007629*
- FL100** – 100W – 8000 lumens – *Gencod 3511686007636*



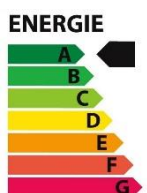
FL100

CARACTERISTIQUES TECHNIQUES

PRODUIT CONFORME AUX NORMES CE – NFEN

60598 - 2-5 : 2015 – EN 60598-1 - EN 62031A1 : 2013

- ✓ Très grande luminosité
- ✓ Economie d'énergie
- ✓ Tête IP 65
- ✓ Livré avec connecteur rapide et non câblé
- ✓ Vitre résistante aux chocs
- ✓ Led de type 45 mil – minimum 6400°K
- ✓ Grande durée de vie de la led : 20 000 H (*FL50 25 000H*)
- ✓ Carcasse aluminium
- ✓ Faible dégagement de chaleur (pas de risque de brûlure sur le corps en aluminium)
- ✓ **FL20/FL30/FL50/FL100** sont adaptable sur pied télescopique



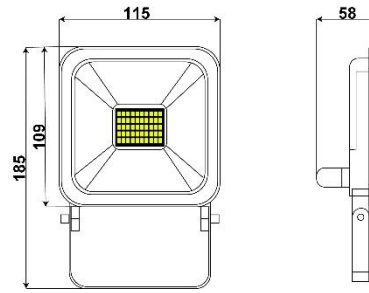
CEBA – 560 RUE DU PEAGE – 01350 CULOZ – www.ceba-fr.com

Tél. : 04 79 87 14 39 – commande@ceba-fr.com

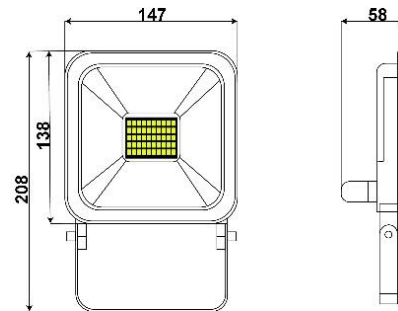
En fonction des fabrications, les couleurs et données techniques peuvent être modifiées.



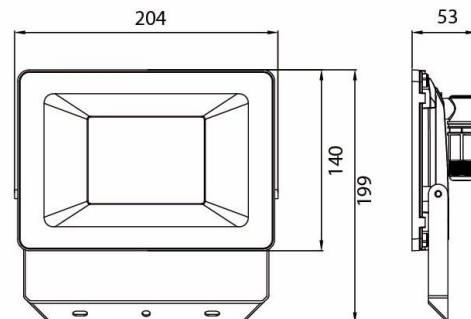
FL 20



FL 30



FL 50



FL100

